

NOTRE VISION POUR LA CONCEPTION



Le tout nouvel **activimètre Accurion²²⁶** a été conçu dans un souci de **fiabilité et de sécurité** pour les patients et les utilisateurs. Le choix des matériaux, la **précision de l'électromètre** ainsi que la **garantie d'étanchéité de la chambre d'ionisation au cours du temps** ont permis d'atteindre cet objectif de haute performance.

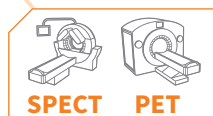
L'**application, à commande vocale, conviviale et intuitive**, accompagne les utilisateurs au quotidien pour des conditions de travail sécurisées et confortables.



ACTIVIMÈTRE ACCURION²²⁶®

APPAREIL DE MESURE POUR FAIBLE, MOYENNE ET HAUTE ACTIVITÉS

TOUTES ÉNERGIES

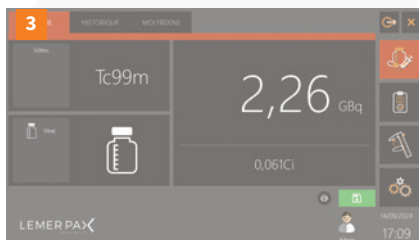
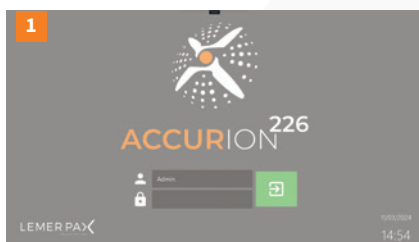




L'activimètre Accurion^{226®} (dispositif médical de classe Im) est un appareil de mesure destiné au mesurage des activités de radioisotopes de **toutes énergies**. Il peut être intégré aux équipements de préparation manuelle et automatique de type enceintes blindées, paillasses ou L-Block grâce à l'adaptabilité de sa louche porte-échantillon et à sa chemise amovible. Sa **gamme d'énergie très large de 25 KeV à 3 MeV**, ainsi que sa **gamme théorique de mesure de 4 kBq à 4 TBq (pour le ¹⁸F)** permettent une **utilisation étendue** pour les activités SPECT et PET. Le **blindage de 3 mm de plomb intégré** à la chambre d'ionisation pour le modèle standard, permet de réduire au maximum le bruit de fond. En option, le système pneumatique de montée de louche permet de garder les mains hors du cône d'irradiation de la chambre d'ionisation.

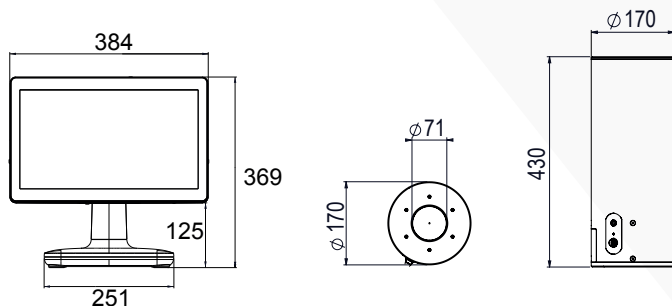
Le logiciel fourni avec l'activimètre, intègre toutes les fonctionnalités nécessaires à une **utilisation simple** pour un **travail précis et rigoureux**. Il permet notamment la réalisation des contrôles qualité réglementaires, **la calibration de radioisotopes multiples, la mesure de doses** selon leur conditionnement ainsi que la **synchronisation avec les logiciels de radiopharmacie pour une meilleure traçabilité**.

APPLICATION



1 | Le Menu principal donne accès aux fonctions Mesure, Contrôles Qualité, Utilitaires et Paramétrages **2** | Le Menu Contrôles Qualité inclut l'automatisation des contrôles journaliers réglementaires de l'activimètre grâce à un programme dédié. **3** | Le Menu Mesure est utilisé principalement par l'opérateur lors de la préparation et la mesure de radiopharmaceutiques. La fiabilité et la justesse de la mesure du radioisotope sont assurées par la fonction « auto zéro », présente également dans le logiciel, effectuée par l'utilisateur à chaque contrôle qualité. **4** | Le Menu Utilitaires permet le suivi des informations et courbes de fonctionnement de la chambre d'ionisation en temps réel ainsi que la réalisation de calibrations de nouveaux radioisotopes et des sources de constance.

DIMENSIONS UTILES (mm)



CARACTÉRISTIQUES

Générales

Dim. extérieures : Ø 170 x H 430 mm

Ø intérieur : 52 mm

Poids : 13 kg

Équipement standard :

- Chambre d'ionisation standard
- Imprimante d'étiquettes Dymo
- Commande vocale intégrée

Gamme d'énergie mesurable :
25 KeV à 3 MeV

Stabilité des mesures : ≥ 99%

Précision des mesures : ≥ 95%

Gaz de remplissage : argon (99%)

Température de fonctionnement :
10°C à 45°C

Linéarité : < 5% (sur la gamme d'utilisation de l'activimètre)

Précision globale : +/- 2%

Temps de réponse : 1 à 5 s

Répétabilité (écart-type relatif sur la moyenne) : ≤ ± 0,2%

Reproductibilité (écart-type relatif sur la moyenne) : ≤ ± 1%

Blindage : 3 mm de plomb

Option

Système pneumatique de montée de louche "Posilift"

Colisage

Dim. colis : L 780 x P 480 x H 680 mm

Poids colis (produit sans option) : 25 kg

Réf : 00056521